

第48回 U-12 高槻ウィンターフェスティバルJ C杯要項

1 開催日 2025年 1月11日(土)・12日(日)

2 大会要項

- (1) 主 旨 サッカーを通じ親睦を図ると共に、フェアプレーの精神を学び、技術の向上を目指す。
- (2) 主 催 高槻ウィンターフェスティバル実行委員会・高槻市サッカー連盟
- (3) 主 管 高槻市サッカー連盟 U-12委員会
- (4) 後 援 高槻市・高槻市教育委員会
(一社)高槻青年会議所
- (5) 協 賛 株式会社岸和田スポーツ・株式会社モリヤマスポーツ
- (6) 会 場 U-11 陸上競技場、青少年グラウンド
U-12 萩谷サッカー場
- (7) 参加費 1チーム 10,000円
- (8) 表 彰 1位リーグの1位(優勝)2位(準優勝)3位と2位~4位リーグの1位にトロフィー又は盾を授与。
- (9) 連絡先 〒569-0013 高槻市野田3-11-5 西 康治
電話 072-675-1802 携帯電話 090-1710-9566

3 大会規定(U-11)

(1) 競技方法

<予選 1日目>

- ・8人制とし、24チーム(6ブロック)で行う。
- ・1ブロックを4チームずつに分け、総当たりのリーグ戦で順位を決定する。
勝ち点(勝ち=3、引き分け=1、負け=0)
順位の決定 勝ち点、得失点差、総得点、直接対戦勝者、抽選の順。

<順位決定戦 2日目>

- ・1日目の結果をもとに、それぞれの順位によるトーナメント戦。
1ブロックを8チームずつに分け、3ブロック別(上位・中位・下位)トーナメント戦での決定戦で順位を決定する。同店の場合はPK戦(3人、それ以降はサドンデス)とする。
尚、1試合目で負けた場合でも裏トーナメントでの2試合以上の試合は確保します。

(2) 試合ボール 4号皮縫いボール

(3) コート 68m×50m(グラウンドの都合により若干差がある)
ゴール ジュニア用ゴール(5m×2.15m)

(4) 競技時間 15分-5分-15分

(5) 選 手 小学生でスポーツ安全保険に加入された選手。

(6) 競技ルール JFA 競技規則に準ずる。ただし、交代人数は無制限。
また、交代で退いた選手の再出場も可。(いわゆる自由な交代)

(7) 審判 2人審判で行う。必ず審判服を着用すること。
審判の判定については一切抗議できない。

(8) けが 負傷者についての応急措置は行うが、一切の責任を持たない。

(9) その他

- ・出場チームは、各会場本部で受付を行ってください。メンバー表の提出は不要です。
大会の円滑進行にご協力ください。
- ・雨天決行です。(雷、強風等危険と判断されるときは中断し対応)
- ・ユニホームは、正副2種類を用意してください。
- ・施設内の喫煙及び飲酒は禁止です。(喫煙は施設外厳守でお願いします。)
- ・施設内の外柵(青少年広場人工芝高さ60cm程度)には絶対に座らないでください。

4 大会規定(U-12)

(1) 競技方法

<予選 1日目>

- ・11人制とし、8チーム(2ブロック)で行う。
- ・1ブロックを4チームずつに分け、総当たりのリーグ戦で各順位同士の決定戦で順位を決定する。
勝ち点(勝ち=3、引き分け=1、負け=0)
順位の決定 勝ち点、得失点差、総得点、直接対戦勝者、抽選の順。

<順位決定戦 2日目>

- ・1日目の結果をもとに、トーナメントにて行う。
なお、同点のときは、PK戦(3人、それ以降はサドンデス)とする。

(2) 試合ボール 4号皮縫いボール

(3) コート 10.5m×6.8m(グラウンドの都合により若干差がある)

ゴール 大人用ゴール(7.32m×2.44m)

(4) 競技時間 12分-3分-12分(予選リーグ)

15分-5分-15分(順位トーナメント)

(5) 選手 小学生でスポーツ安全保険に加入された選手。

(6) 競技ルール JFA 競技規則に準ずる。ただし、交代人数は無制限。

また、交代で退いた選手の再出場も可。(いわゆる自由な交代)

(7) 審判 主審・副審の3人審判で行う。必ず審判服を着用すること。

審判の判定については一切抗議できない。

副審は選手の育成も含め選手可とする。

(8) けが 負傷者についての応急措置は行うが、一切の責任を持たない。

(9) その他

- ・出場チームは、各会場本部で受付を行ってください。メンバー表の提出は不要です。
大会の円滑進行にご協力下さい。

- ・雨天決行です。(雷、強風等危険と判断されるときは中断し対応)

- ・ユニホームは、正副2種類を用意して下さい。

- ・施設内の喫煙及び飲酒は禁止です。(喫煙は施設外厳守でお願いします。)

5 大会役員

大会会長 木村 宣之 高槻市サッカー連盟会長

大会副会長 上元 裕輝 (一社)高槻青年会議所理事長

清水 浩 高槻市サッカー連盟副会長

山本 保 高槻市サッカー連盟副会長

寺田正治 高槻市サッカー連盟理事長

顧問 田尻威春 高槻市サッカー連盟U-12委員会顧問

大会委員長 佐々木 進 高槻市サッカー連盟U-12委員会委員長

審判長 中島 秀明 高槻市サッカー連盟尚U-12委員会審判委員長

審判員 高槻市サッカー連盟U-12委員会審判員、参加チーム帯同審判員

総務 西 康治 高槻市サッカー連盟副理事長

事務局 池上雅純・松永秀久・佐藤泰之・曾我友彦・中重 光昭

協力 高槻市サッカー連盟U-12委員会 登録チーム育成会

尚、11日(1日目)の大会終了後懇親会を開催します。

場所 つきの井 JR高槻駅前 グリープラザたかつき1号館 5F

時間 18時30分~21時

会費 6,000円

* 各チーム 1名以上の参加をお願いします。

11日 当日で結構ですので受付担当迄ご連絡下さい。

◇参加費 振込先

- ・名前 タツキンサッカーメンテナンス ユニオンカイ
- ・店名 四〇八
- ・店番 408
- ・口座番号 7638549
- ・振込期限 2025年1月10日（金）まで

*高槻市サッカー連盟U-12委員会所属のチームは年間の大会参加費で徴収済みです
ので振込みは不要です。

第48回高槻少年サッカーウインターフェスティバル JC杯1日目組合せ(1月11日)

A	1	アバンティ茨木
	2	FC Ambition
	3	FCファルコン
	4	北大冠FC

B	5	玉川学園
	6	塚原サンクラブ
	7	芥川ジュニアドリームス
	8	高槻清水FC

C	9	ジョイフルFC京都
	10	TASFC
	11	高槻如是FC
	12	西大冠FC

D	13	摂津FC
	14	島本FC
	15	高槻桜台FC
	16	茨木GAP

E	17	加賀田SC
	18	郡家FC
	19	北摂スカーレット
	20	ガンバ門真

F	21	吹田千里
	22	真上FC
	23	安満SC
	24	センアーノ神戸

時間	A・B・Cブロック 陸上競技場			主審	副審	15分-5分-15分			主審	副審
9:30	アバンティ茨木	-	FC Ambition	高槻清水FC	高槻清水FC	玉川学園	-	塚原サンクラブ	高槻如是FC	西大冠FC
10:20	ジョイフルFC京都	-	TASFC	アバンティ茨木	FC Ambition	FCファルコン	-	北大冠FC	玉川学園	塚原サンクラブ
11:10	芥川ジュニアドリームス	-	高槻清水FC	ジョイフルFC京都	TASFC	高槻如是FC	-	西大冠FC	FCファルコン	北大冠FC
12:00	アバンティ茨木	-	北大冠FC	高槻清水FC	高槻清水FC	FC Ambition	-	FCファルコン	高槻如是FC	西大冠FC
12:50	玉川学園	-	高槻清水FC	北大冠FC	アバンティ茨木	塚原サンクラブ	-	芥川ジュニアドリームス	FC Ambition	FCファルコン
13:40	ジョイフルFC京都	-	西大冠FC	高槻清水FC	玉川学園	TASFC	-	高槻如是FC	塚原サンクラブ	芥川ジュニアドリームス
14:30	アバンティ茨木	-	FCファルコン	ジョイフルFC京都	西大冠FC	玉川学園	-	芥川ジュニアドリームス	TASFC	高槻如是FC
15:20	ジョイフルFC京都	-	高槻如是FC	アバンティ茨木	FCファルコン	FC Ambition	-	北大冠FC	玉川学園	芥川ジュニアドリームス
16:10	塚原サンクラブ	-	高槻清水FC	高槻如是FC	ジョイフルFC京都	TASFC	-	西大冠FC	北大冠FC	FC Ambition

時間	D・E・Fブロック 青少年運動広場			主審	副審	15分-5分-15分			主審	副審
9:30	摂津FC	-	島本FC	北摂スカーレット	真上FC	加賀田SC	-	郡家FC	安満SC	高槻桜台FC
10:20	吹田千里	-	真上FC	摂津FC	島本FC	高槻桜台FC	-	茨木GAP	郡家FC	加賀田SC
11:10	北摂スカーレット	-	ガンバ門真	吹田千里	真上FC	安満SC	-	センアーノ神戸	高槻桜台FC	茨木GAP
12:00	摂津FC	-	茨木GAP	北摂スカーレット	ガンバ門真	島本FC	-	高槻桜台FC	安満SC	センアーノ神戸
12:50	加賀田SC	-	ガンバ門真	茨木GAP	摂津FC	郡家FC	-	北摂スカーレット	島本FC	高槻桜台FC
13:40	吹田千里	-	センアーノ神戸	加賀田SC	ガンバ門真	真上FC	-	安満SC	郡家FC	北摂スカーレット
14:30	摂津FC	-	高槻桜台FC	センアーノ神戸	吹田千里	加賀田SC	-	北摂スカーレット	真上FC	安満SC
15:20	吹田千里	-	安満SC	摂津FC	高槻桜台FC	島本FC	-	茨木GAP	加賀田SC	北摂スカーレット
16:10	郡家FC	-	ガンバ門真	吹田千里	安満SC	真上FC	-	センアーノ神戸	島本FC	茨木GAP

1日目

	会場	会場責任	責任者	連絡先
A				
B				
C				
D				

第48回高槻少年サッカーウィンターフェスティバル J C杯1日目組合せ（1月11日）

A	アバンティ茨木	FC Ambition	FCファルコン	北大冠FC	勝点	得失	得点	失点	順位
アバンティ茨木									
FC Ambition									
FCファルコン									
北大冠FC									

D	摂津FC	島本FC	高槻桜台FC	茨木GAP	勝点	得失	得点	失点
摂津FC								
島本FC								
高槻桜台FC								
茨木GAP								

B	玉川学園	塚原サンクラブ	赤川ジュニアドリームス	高槻清水FC	勝点	得失	得点	失点	順位
玉川学園									
塚原サンクラブ									
赤川ジュニアドリームス									
高槻清水FC									

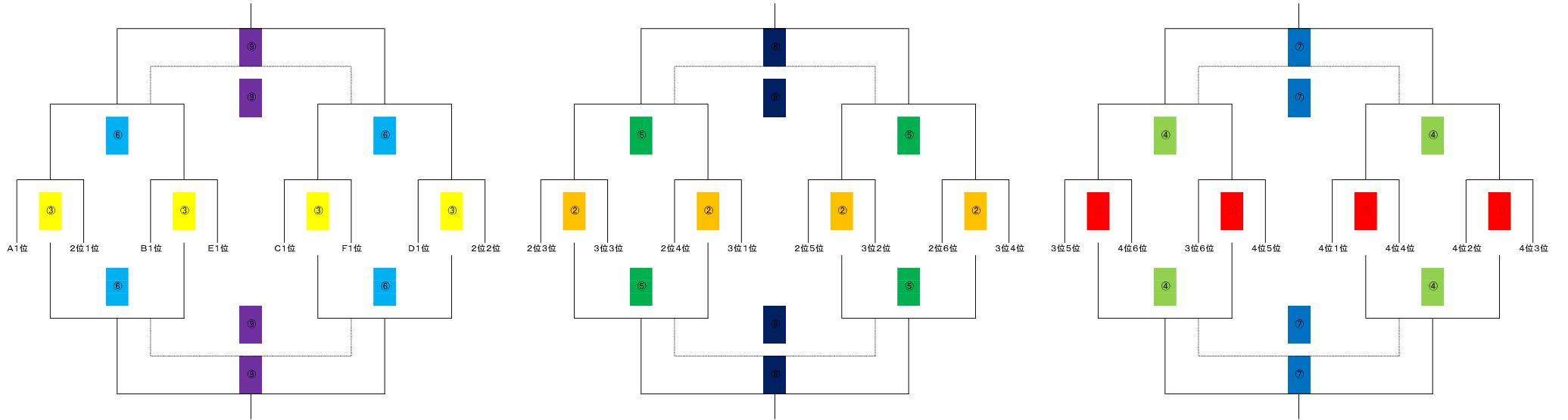
E	加賀田SC	郡家FC	北摂スカーレット	ガンバ門真	勝点	得失	得点	失点
加賀田SC								
郡家FC								
北摂スカーレット								
ガンバ門真								

C	ジョイフルFC京都	TASFC	高槻如是FC	西大冠FC	勝点	得失	得点	失点	順位
ジョイフルFC京都									
TASFC									
高槻如是FC									
西大冠FC									

F	吹田千里	真上FC	安満SC	センアール神戸	勝点	得失	得点	失点
吹田千里								
真上FC								
安満SC								
センアール神戸								

- ・予選リーグ 15分－5分－15分
- ・勝点 勝ち(3点) 引き分け(1点) 負け(0点)
- ・リーグ順位決定方法 勝点→得失点差→総得点→直接対戦結果→抽選

第48回高槻少年サッカーウィンターフェスティバル JC杯2日目組合せ(1月12日)



時間	陸上競技場 A				主審	副審	時間	陸上競技場 B				主審	副審	時間	青少年人口芝 A				主審	副審	
	3位5位	-	4位6位	2位1位				3位6位	-	4位5位	2位5位				-	3位2位	4位4位	4位2位			-
①	10:00				A1位		10:00				B1位		10:00				C1位				D1位
					2位1位						E1位						F1位				2位2位
②	10:40				①負け		10:40				①負け		10:40				①負け				①勝ち
					①勝ち						①勝ち						①勝ち				①勝ち
③	11:20				②負け		11:20				②負け		11:20				②負け				②負け
					②勝ち						②勝ち						②勝ち				②勝ち
④	12:00				③負け		12:00				③負け		12:00				③負け				③負け
					③勝ち						③勝ち						③勝ち				③勝ち
⑤	12:40				④負け		12:40				④負け		12:40				④負け				④負け
					④勝ち						④勝ち						④勝ち				④勝ち
⑥	13:20				⑤負け		13:20				⑤負け		13:20				⑤負け				⑤負け
					⑤勝ち						⑤勝ち						⑤勝ち				⑤勝ち
⑦	14:00				⑥負け		14:00				⑥負け		14:00				⑥負け				⑥負け
					⑥勝ち						⑥勝ち						⑥勝ち				⑥勝ち
⑧	14:40				⑦負け		14:40				⑦負け		14:40				⑦負け				⑦負け
					⑦勝ち						⑦勝ち						⑦勝ち				⑦勝ち
⑨	15:20				⑧負け		15:20				⑧負け		15:20				⑧負け				⑧負け
					⑧勝ち						⑧勝ち						⑧勝ち				⑧勝ち

U-12 1月11日スケジュール

会場: 萩谷サッカー場(8:45開場)

11人制です。

A	1	高槻セレクション2
	2	豊中市トレセン
	3	ガンバ大阪Jr
	4	伊丹トレセン

1位	
2位	
3位	
4位	

	1位
	2位
	3位
	4位

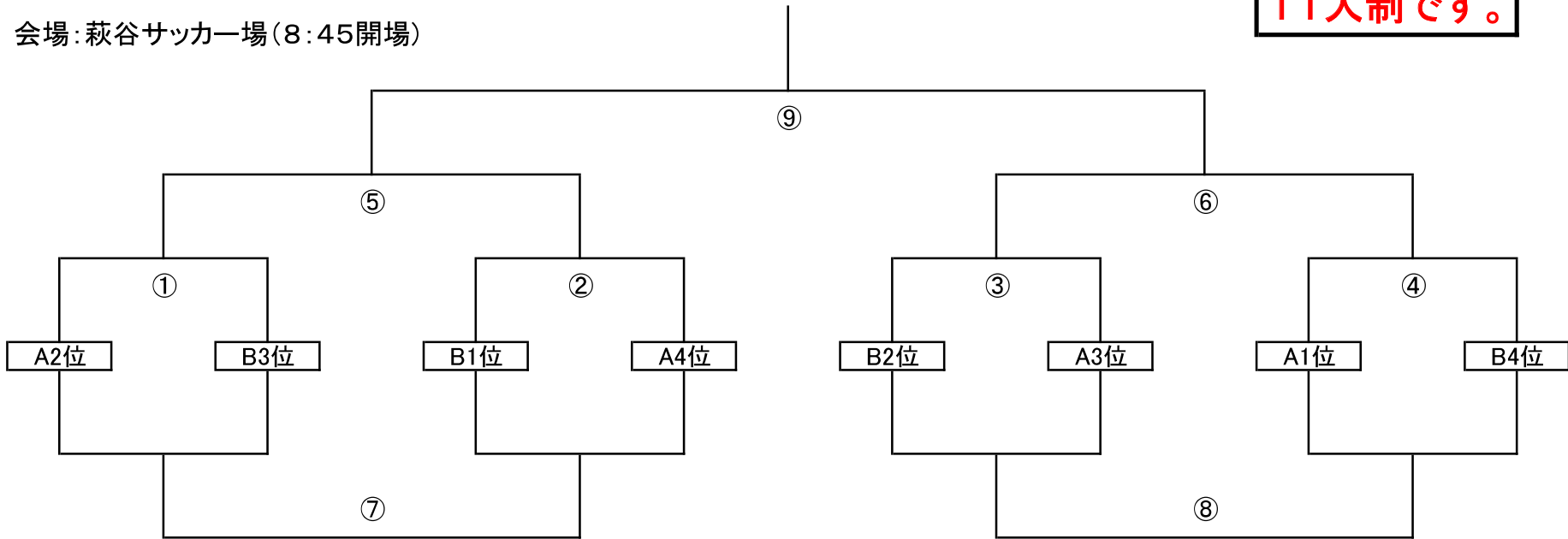
高槻セレクション1	1	B
高槻中央セレクション	2	
茨木セレクション	3	
泉佐野選抜	4	

	時間	12分-3分-12分 11人制				主審	副審
1	9:20	高槻セレクション2		-	豊中市トレセン	伊丹トレセン	泉佐野選抜
2	9:55	高槻セレクション1		-	高槻中央セレクション	1勝ち	1負け
3	10:30	ガンバ大阪Jr		-	伊丹トレセン	2勝ち	2負け
4	11:05	茨木セレクション		-	泉佐野選抜	3勝ち	3負け
5	11:40	高槻セレクション2		-	ガンバ大阪Jr	4勝ち	4負け
6	12:15	高槻セレクション1		-	茨木セレクション	5勝ち	5負け
7	12:50	豊中市トレセン		-	伊丹トレセン	6勝ち	6負け
8	13:25	高槻中央セレクション		-	泉佐野選抜	7勝ち	7負け
9	14:00	高槻セレクション2		-	伊丹トレセン	8勝ち	8負け
10	14:35	高槻セレクション1		-	泉佐野選抜	9勝ち	9負け
11	15:10	豊中市トレセン		-	ガンバ大阪Jr	10勝ち	10負け
12	15:45	高槻中央セレクション		-	茨木セレクション	11勝ち	11負け

U-12 1月12日スケジュール

会場: 萩谷サッカー場 (8:45開場)

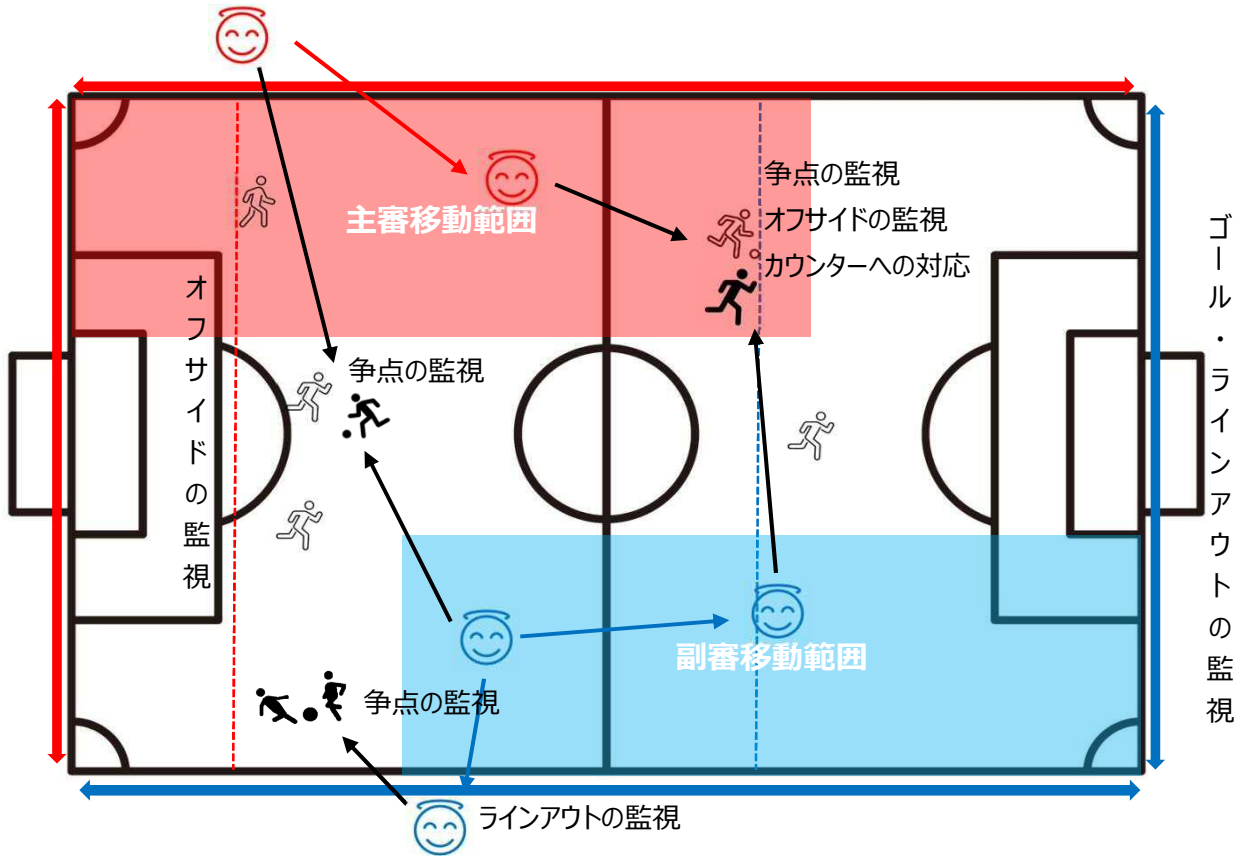
11人制です。



	時間	15分-3分-15分 11人制				主審	副審
1	9:30	A2位		-		B3位	B2位 A1位
2	10:10	B1位		-		A4位	1勝ち 1負け
3	10:50	B2位		-		A3位	2勝ち 2負け
4	11:30	A1位		-		B4位	3勝ち 3負け
5	12:10	①勝ち		-		②勝ち	4勝ち 4負け
6	12:50	③勝ち		-		④勝ち	5勝ち 5負け
7	13:30	①負け		-		②負け	6勝ち 6負け
8	14:10	③負け		-		④負け	7勝ち 7負け
9	14:50	⑤勝ち		-		⑥勝ち	8勝ち 8負け

優勝	
準優勝	
3位	
3位	

2人制審判（対面型）



主審(R1)



副審(R2)

【主審の役割】

- ・得点及び時間の管理
- ・キックオフのホイッスル

【両審判の役割】

- ・担当エリアのオフサイド
- ・担当サイドのラインアウトの監視
- ・担当サイドのゴールインの判定
- ・争点の監視
- ・カウンターへの対応

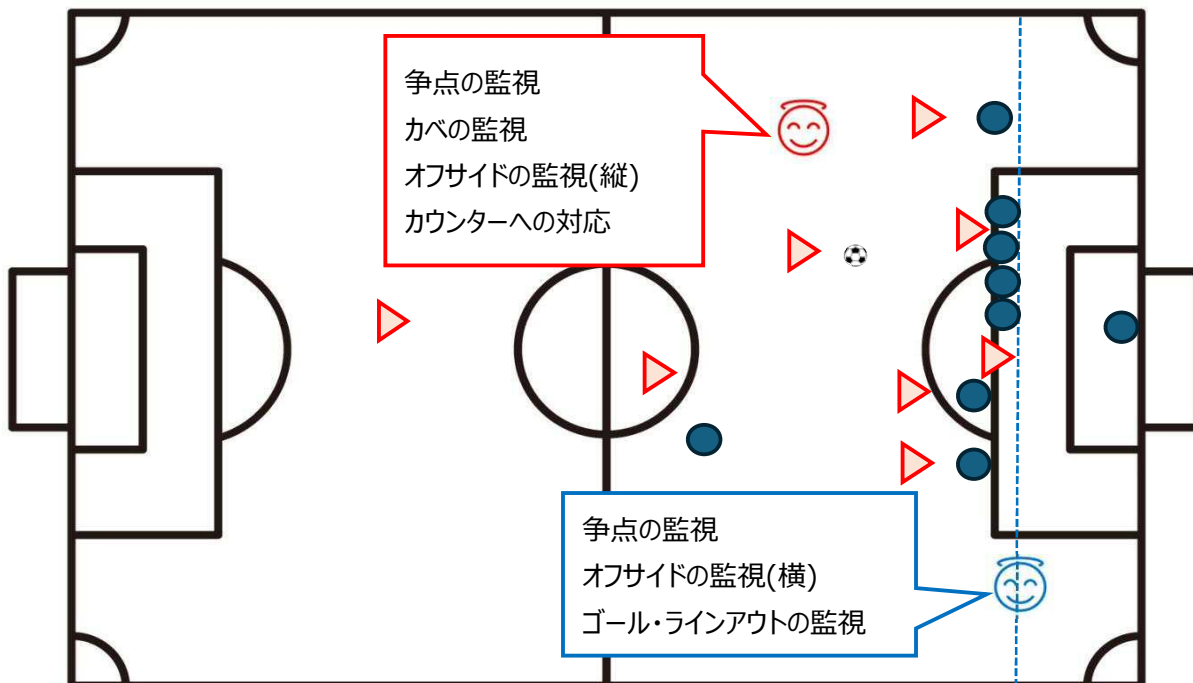
★ポジショニングについて

主審・副審はお互い向かいあい、争点を挟んで見ることができる位置を取る。

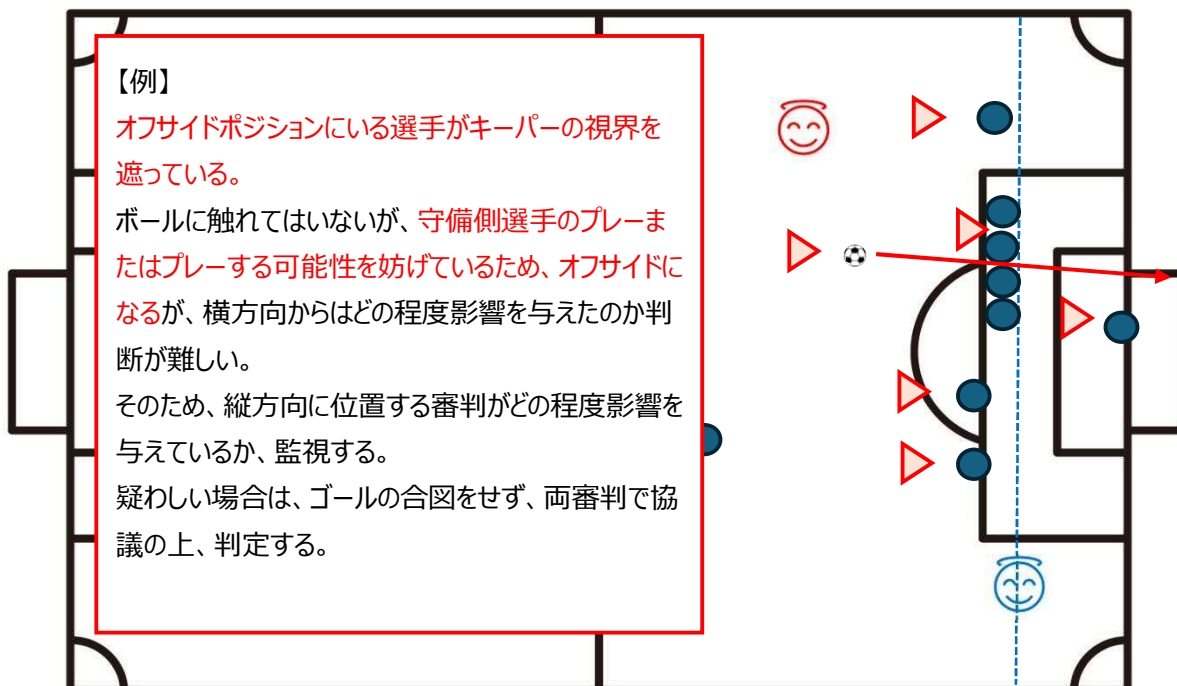
ディフェンス側の審判は、**オフサイドラインをキープしつつ、争点を監視する。**

オフense側の審判は、**カウンターに注意しつつ中に位置を取り、争点に近づいて監視する。**

フリーキックの立ち位置



※オフサイドの監視(縦)について



コーナーキックの立ち位置

